

GTB 系列 干式试验变压器



目 录

一、产品概述	- 2 -
二、工作原理	- 2 -
三、技术指标	- 3 -
四、主要技术参数	- 4 -
五、使用方法	- 5 -
六、注意事项	- 6 -
操作箱（台）	- 7 -
一、产品概述	- 7 -
二、技术指标	- 7 -
三、面板示意图	- 8 -
四、外部连线示意图	- 8 -
五、操作程序	- 9 -
六、使用条件	- 9 -
七、注意事项	- 10 -
八、装箱清单	- 10 -
九、售后服务	- 10 -

一、产品概述

本系列装置利用先进的生产设备，采用线圈绕组环氧真空浇注及 CD 型铁芯的新工艺，和同类产品油浸式变压器相比，明显地降低重量，减少体积，在质量上提高了绝缘强度和抗湿程度，并有效地削弱了漏磁而大大加强了变压器承受试验短路电流的冲击能力。

本系列产品具有重量轻，体积小，造型美观，性能稳定，使用携带方便等特点，特别适用于现场操作使用，是国内更新换代的新型交直流两用高压试验变压器。本系列产器适用于电力系统及各电力用户现场检测各种电气设备的绝缘性能试验、电器产品的直流高压小电流的各种电压系统或装置中的高压电源。

二、工作原理

本系列产品输入电压为 200V（400V），利用电磁感应原理根据需要改变输入电压，即可获得输出高压从零伏连续可调到额定的最高值。

在作直流耐压及泄露电流测试时，只要把高压硅堆旋装在高压输出端，即可改变输入电压，从而获得不同值的直流高压输出。

本系列产品在具体工作原理见图 1，当用作串级使用时，其接线见图 2

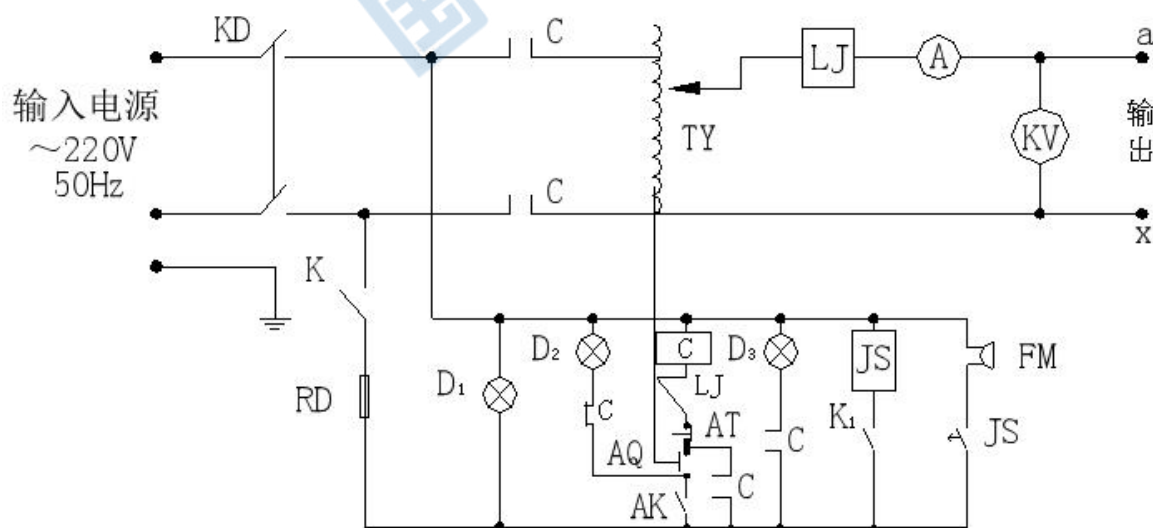


图 1

GSB: 试验变压器

JS: 时间继电器

TY: 自藕调压器

FM: 报警器

LJ: 过流继电器

D1、D2、D3: 指示灯

C: 交流接触器

RD: 熔断器

K: 总电源开关

K1: 时间继电器电源开关

AK: 调压器回零限位开关

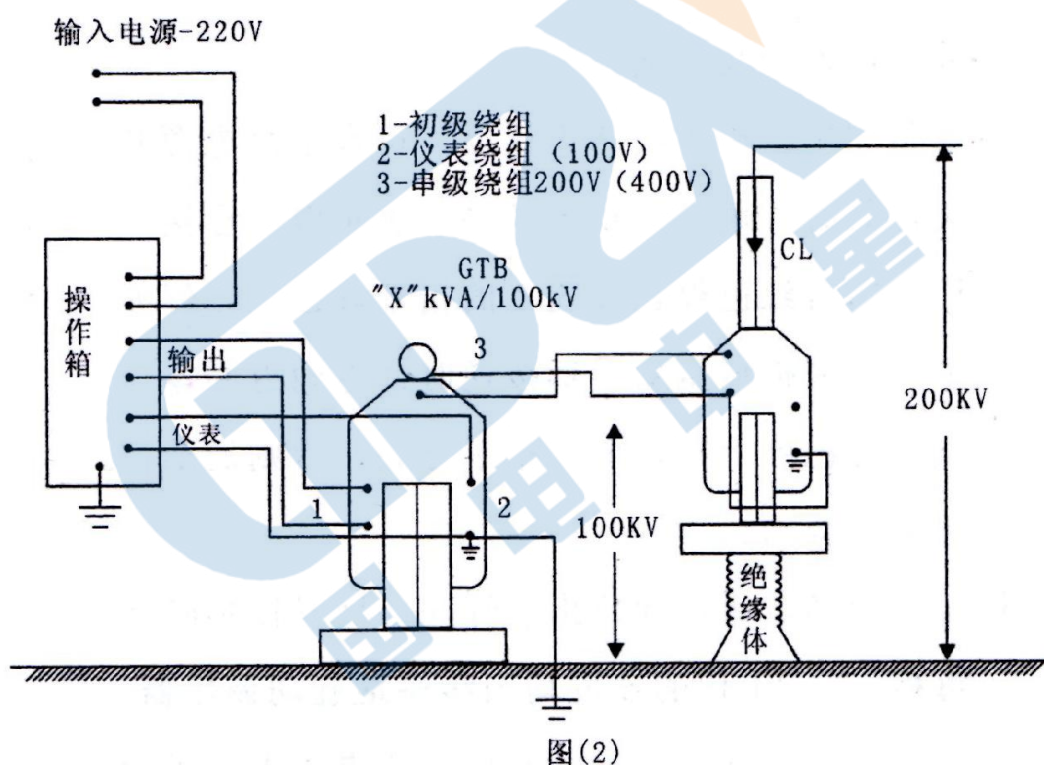
AQ: 起动按钮

CL: 高压硅堆

AT: 停止按钮

A: 输出电流表

KV: 输出电压表



三、技术指标

1. 输出电压波形: 正弦波
2. 输出波形畸变率: $\leq 1\%$
3. 空载损耗: $0.2\% \sim 0.35\%$
4. 感应耐压水平: 1.1 额定电压/ 1min

5. 单台试验变压器的短路阻抗为：4.5%~12%（±10%）
6. 电压可调精度为：±1%
7. 电压不稳定性：<1%
8. 过电压保护功能。
9. 表面温升：<55℃
10. 额定容量下，允许连续运行时间 0.5 小时（需长时间运行的变压器，可定制）
11. 间断运行时间：
 - 10kVA 以下，每间隔 2 小时，允许连续运行 0.5 小时
 - 15kVA 以下，每间隔 4 小时，允许连续运行 0.5 小时
12. 一半额定电压及一半额定电流下，运行连续运行 4 小时

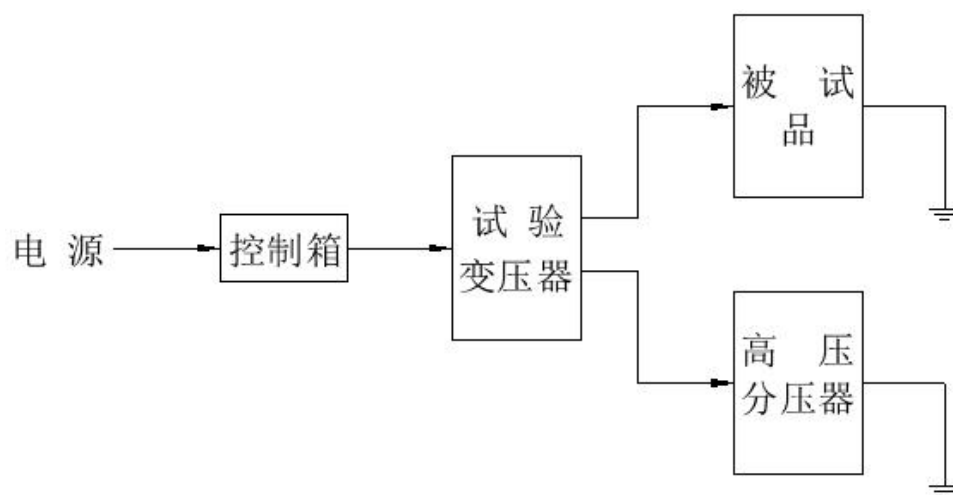
四、主要技术参数

规格型号	容量 (kVA)	输入电压 (V)	输出电压 (kV)	输出电流 (mA)	输出直流高压 (kV)	最大外型尺寸 (mm)	重量 (kg)
1.5/50	1.5	200 (400)	50	30	70	250×180×370	13
3/50	3			60		330×270×550	30
5/50	5			100		400×330×670	47
6/50	6			120		400×330×670	47
10/50	10			200		430×370×750	68
20/10	20	200 (100)	10	2000	/	470×370×750	83
20/50	20	200 (400)	50	400	70	470×370×750	85
30/50	30			600		520×410×780	120
5/100	5		100	100	50	140	430×370×1100
10/100	10	100			470×370×1100		77

20/100	20			200		520×410×1050	120
30/100	30			300		600×140×1050	160
50/100	50			500		650×460×1010	230

五、使用方法

1. 试验前，要将高压试验变压器的外壳“地”端，电源操作箱的接“地”端必须良好接地，否则将危及人身与设备的安全。
2. 操作前必须熟悉高压试验变压器与电源操作箱的电气原理接线图。如果检帮直流耐压与泄露试验时，可先将高压哇或微安表旋在高压试验变压器的高压端。
3. 准备完毕，检查线路无误后，可合上总电源开关，此时红色开关指示灯也亮。假如不亮应把调压器手柄按逆时针方向返回零位，红色停止按钮上的指示灯亮，否则起动按钮拒绝合作。
4. 按下起动按钮，绿色按钮指示灯亮，这时按顺时针每秒 1.5-2kV 的速度均匀缓慢地旋动调压器手柄，高压逐步上升并密切注意电压表的指示及试品情况，直到调到所需试验高压为止。
5. 要测试产品的耐压试验时间，可拨动定时器所需定时时间再按下定时与报警开关，即在规定的时间内测试产品耐压，然后报警告知，若被测产品被击穿，过流继电器自动跳闸，此时电压表值读数，即为产品击穿电压之值。
6. 如需保护被测产品免被击穿，可先在高压侧连续接保护球隙调整保护球放电电压为试验电压的 1.15 倍左右。
7. 高压试验示意图：



六、注意事项

1. 高压电器的绝缘试验产品的安全正确，除熟悉本产品说明书外，必须按国家有关标准和规划进行：GB/T16927-1996《高压试验技术》、DL/T596-1996《电力设备预防性试验规程》
2. 在正常的高压电器绝缘中，本系列产品不允许超过额定输出电压使用。
3. 用本系列产品组成串级高压试验时，就特别注意检查 2、3 级的变压器本体及绝缘支架的状况、连接线的正确性，整个系统的保护接地与保护接地状况。

操作箱（台）

一、产品概述

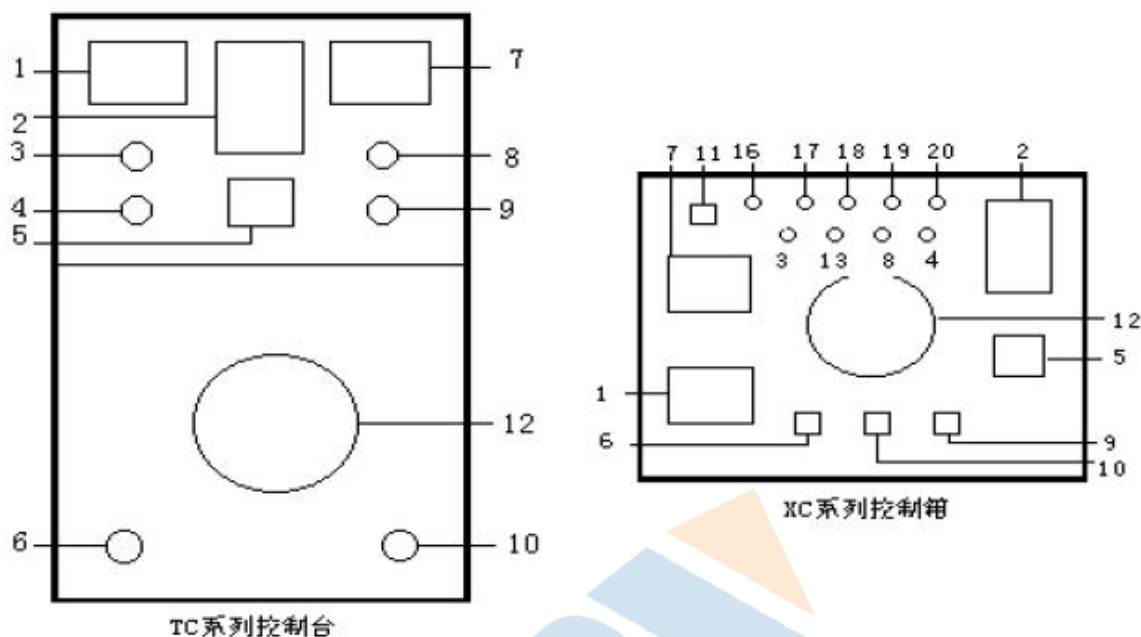
该操作箱（台）是我司生产的系列试验变压器专用配套设备，该操作箱（台）具有使用维修方便、性能优越使用安全可靠、外型结构美观、坚固耐用、移动方便等特点。是供电企业、大型工厂、冶金、发电厂、铁路等需要电力维修部门的必备设备。

二、技术指标

型号规格	容量	电 源			输 出		操作方式	参考重量	备注
		相数	(V)	(A)	(V)	(A)			
2/220	2	1	220	50	0-220	10	手动	14	
3/220	3	1	220	50	0-220	15	手动	16	
5/220	5	1	220	50	0-220	20	手动	18	
10/220	10	1	220	50	0-220	40	手动	50	
15/220	15	2	380	50	0-430	37.5	手动	60	
20/400	20	2	380	50	0-430	50	手动	65	
25/400	25	2	380	50	0-430	62.5	手动	75	
30/400	30	2	380	50	0-430	70	手动	80	
50/400	50	2	380	50	0-430	125	手动	90	调压器外配
100/400	100	2	380	50	0-430	250		100	
150/3000	150	2	380	50	0-430	50	电动	105	
200/3000	200	2	380	50	0-430	65		110	
250/3000	250	2	380	50	0-430	84	电动	115	
300/3000	300	2	380	50	0-430	100	电动	120	

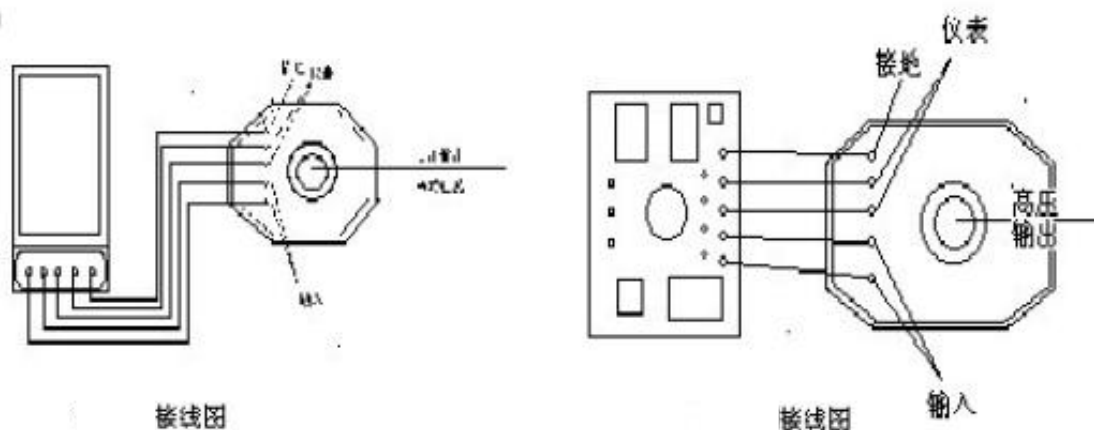
注：我公司可以根据用户要求定做不同规格及特殊功能的产品。

三、面板示意图



- | | | |
|---------------|--------------|--------------|
| 1、电压表 (PV) | 2、过流继电器 (KA) | 3、电源信号灯 (HG) |
| 4、报警指示灯 (HL) | 5、时间继电器 (KT) | 6、起动按钮 (ST) |
| 7、电流表 (PA) | 8、送电指示灯 (HR) | 9、计时按钮 (SB1) |
| 10、停止按钮 (SP) | 11、接地柱 | 12、调压器手柄 |
| 13、零位指示灯 (HY) | 17、18、仪表接线柱 | |
| 19、20、输出接线柱 | 21、升压指示 | 22、降压指示 |
| 23、点升按钮 | 24、点降按钮 | |

四、外部连线示意图



五、操作程序

1. 按相关规程设置好场地，接好设备连线，有条件的地区应有专门负责安全的人员在场指导。
2. 操作前应根据被试品的容量及电压等级，调整好电流继电器（KA）。
3. 合上电源开关，按下送电按钮接触器吸合，调压器带电电源信号灯灭，送电信号灯亮，此时可以进行升压试验。
4. 缓慢顺时针旋动调压器手柄（电动控制台按下点升按钮）并密切注视电压表（应以每秒3KV 的速度升压为宜）当升压至被试品规定的耐压值时应及时按下计时按钮，并密切注视被试品情况。
5. 当达到被试品规定的耐压时间时台（箱）内会发出报警（铃）声，表示被试品耐压合格，此时应将调压器手柄逆时针方向旋动（电动控制台按下点降按钮）使调压器归零。并按下停止按钮，切断电源。
6. 在升压或耐压试验过程中，如出现过电压，应及时逆时针旋动调压器旋钮（电动控制台按下点降按钮）使电压回到规定值。
7. 试验过程中如电流表电流指示超出被试品规定的范围，应立即停止升压找出相关原因再行试验。
8. 在升压或耐压试验过程中，如发生短路、闪络、击穿等过电流时，电流继电器会动作使调压器自动断电，表示被试品不合格。此时应将调压器回零，并将计时按钮复位。以便下次操作。

六、使用条件

1. 环境温度：0~40℃
2. 海拔高度：<2000m

3. 相对湿度：<85%
4. 使用场地内应无严重影响绝缘的气体、蒸气、化学性尘埃及其它爆炸性和腐蚀性介质。

七、注意事项

1. 开箱时应检查电器元件及接触点有否运输损坏及接触不良。
2. 使用前应检查各电器的接触是否良好，特别是调压器碳刷的接触一定要良好。
3. 应严格按照相关的操作规程操作，严禁私自使用或无安全员监督的情况下使用。

该设备应存放在通风、干燥、无腐蚀性气体的地方。

八、装箱清单

- | | |
|------------|-----|
| 1. 变压器 | 1 台 |
| 2. 操作箱（台） | 1 台 |
| 3. 测试线 | 1 套 |
| 4. 说明书 | 1 本 |
| 5. 检测报告 | 1 份 |
| 6. 合格证/保修卡 | 1 份 |

九、售后服务

凡购买本公司产品的用户均享受以下的售后服务：

- ❖ 仪表自售出之日起一个月内，如有质量问题，我公司免费更换新表，但用户不能自行拆机。属用户使用不当(如错插电源、进水、外观机械性损伤)的情况不在此范围。

- ❖ 仪表一年内凡质量问题由我公司免费维修。
- ❖ 仪表自售出之日起超过一年时，我公司负责长期维修，适当收取材料费。
- ❖ 若仪表出现故障，应请专职维修人员或寄回本公司修理，不得自行拆开仪表，否则造成的损失我公司不負責任。

