

# YDQW充气式 无局放试验变压器



## 警 告

高压试验现场电压高达几万伏，为确保人身安全，必须处理每个环节，严格按操作规程操作。严禁无关人员进入现场。一般情况下，应注意以下事项：

1. 在试验以前，操作人员应先熟悉相关书面资料。熟悉连接线路、测试方法、测试步骤和测试目的，做到心中有数，对上述事项心存疑虑时，严格禁止单独操作！
2. 实验现场要清理干净，不应存放其他杂乱的无关的物品。在高压区间的地面上更不应有杂乱的金属小块（如裸铜线段，螺丝，螺帽和其它小金属块等），试品、升压变压器、耦合电容等应与周围保持适当距离。
3. 被试品表面升压变压器、耦合电容应保持干燥清洁，因为试品表面的湿气和污垢会引起表面的局部放电，导致测量异常。
4. 试验操作人员按书面线路图连接，试验区各种金属物体应牢固接地，检查并改善试验区内一切可能放电的部位（如不能有尖、锐角），特别注意各种地线是否良好接地。
5. 操作人员和助手应严格遵守所有安全预防措施，以防不小心触及带电部分。直接从事的测量人员应了解测量回路中所有带电高压元件，不直接从事测量的人员应被隔离在试验区域之外，试演区域应有明显、清晰的警示牌，现场任何人都应该知道高压区域，在试验过程中及上电后，任何人不得进入高压区。
6. 在试验开始加压前，试验人员必须详细而安全的检查一遍线路，以免线路接错。特别应关注接地线及高压线和强电回路的连线是否牢固连接。
7. 试验异常时，应首先切断电源，再作进一步处理。

## 目 录

警 告.....	- 1 -
一、产品概述.....	- 3 -
二、产品结构.....	- 3 -
三、型号含义.....	- 4 -
四、工作原理.....	- 4 -
五、控制线路图.....	- 4 -
六、接线方法.....	- 6 -
1. 交流耐压试验接线图.....	- 6 -
2. 直流试验接线图.....	- 7 -
3. 串激组合试验接图.....	- 8 -
七、操作方法.....	- 10 -
八、试验变压器的使用条件.....	- 11 -
九、技术指标及参数.....	- 12 -
十、控制箱常见故障排除.....	- 12 -
十一、隔离滤波器.....	- 12 -
十二、注意事项.....	- 13 -
十三、维护及保养.....	- 14 -
十四、售后服务.....	- 15 -
十五、额定参数.....	- 16 -

## 一、产品概述

试验变压器是电力设备检测及预防性试验所必备的试验设备。随着我国电力工业的发展，对试验变压器的电压等级要求也越来越高，而传统的油浸式试验变压器，无论在体积上和重量上还是在性能上都越来越不能满足现场工作的要求。

随着我国基础科学研究的进步，新材料，新工艺的应用，把新的介质六氟化硫气体推向了电力设备的应用领域。由于六氟化硫气体优良的绝缘性能和灭弧性能，及不燃性，使得它作为新的绝缘介质得到广泛的应用。特别在无局放试验电源上，SF6 气体是最佳的绝缘介质。

我司经过多年的努力，研究成功了充气式轻型试验变压器，本系列产品与传统的油浸式轻型试验变压器相比，重量上减轻了 20%—60%（视电压及容量等级而定），而且无油污染，单台试验变压器的电压等级可达 300KV。由于采用了新的生产工艺，产品的技术性能有较大的提高，特别适用于现场工作及频繁移动的工作条件下使用。

## 二、产品结构

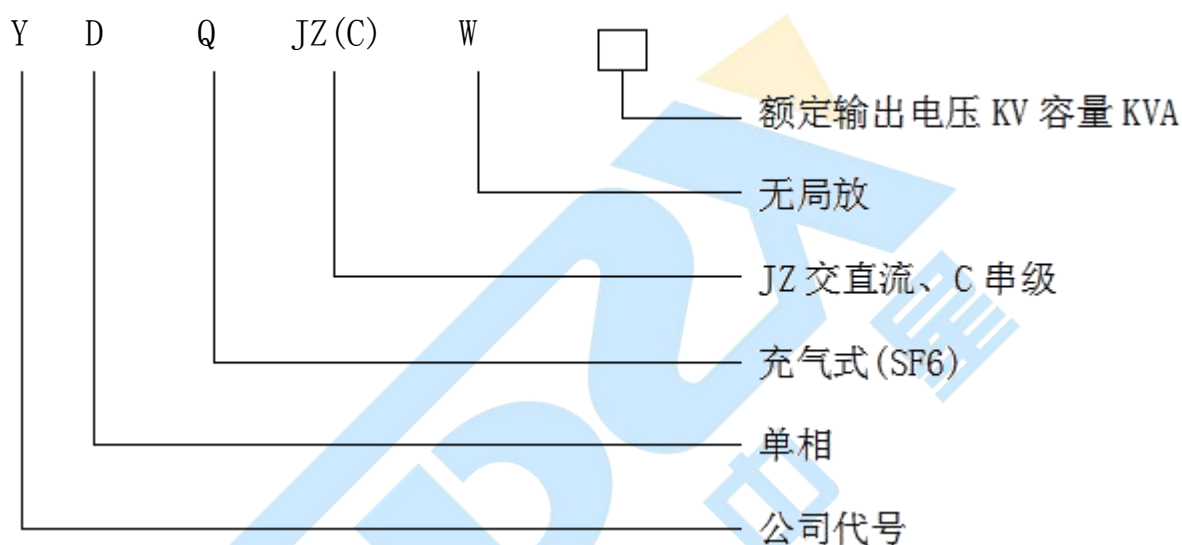
YDQ 系列产品其设计构思，材质选择及工艺流程都是全新的。因此不仅体积小、重量轻、外形美、而且各项技术指标都达到了《JB3570—98》标准要求。YDQ 系列产品采用优质冷轧 30Q—130 取向硅钢片叠成多级圆柱框形铁芯，在特制的高强度绝缘筒上用 QZ 型导线直接连续绕制高压塔式线圈。外壳是适形尺寸，内充入 SF6 气体。

YDQ-Z 产品与 YD 产品的不同在于巧妙地将高压整流硅堆装在高压套之内通过短路杆的插入和抽出可变换 YDQ 是工频高压交流输出还是高压直流输出。

YDQC 产品与 YDQ 产品的不同在于套管内结构。

YDQ-W 产品是在普通变压器的基础上加上特殊的电气结构及精细的制作工艺，使得此型号变压器局部放电量很小（ $\leq 5PC$ ），有利于用局放仪在高电压状态下判别其它电气设备（如 GIS、CVT、电缆附件、主变、互感器等）的局放量。

### 三、型号含义

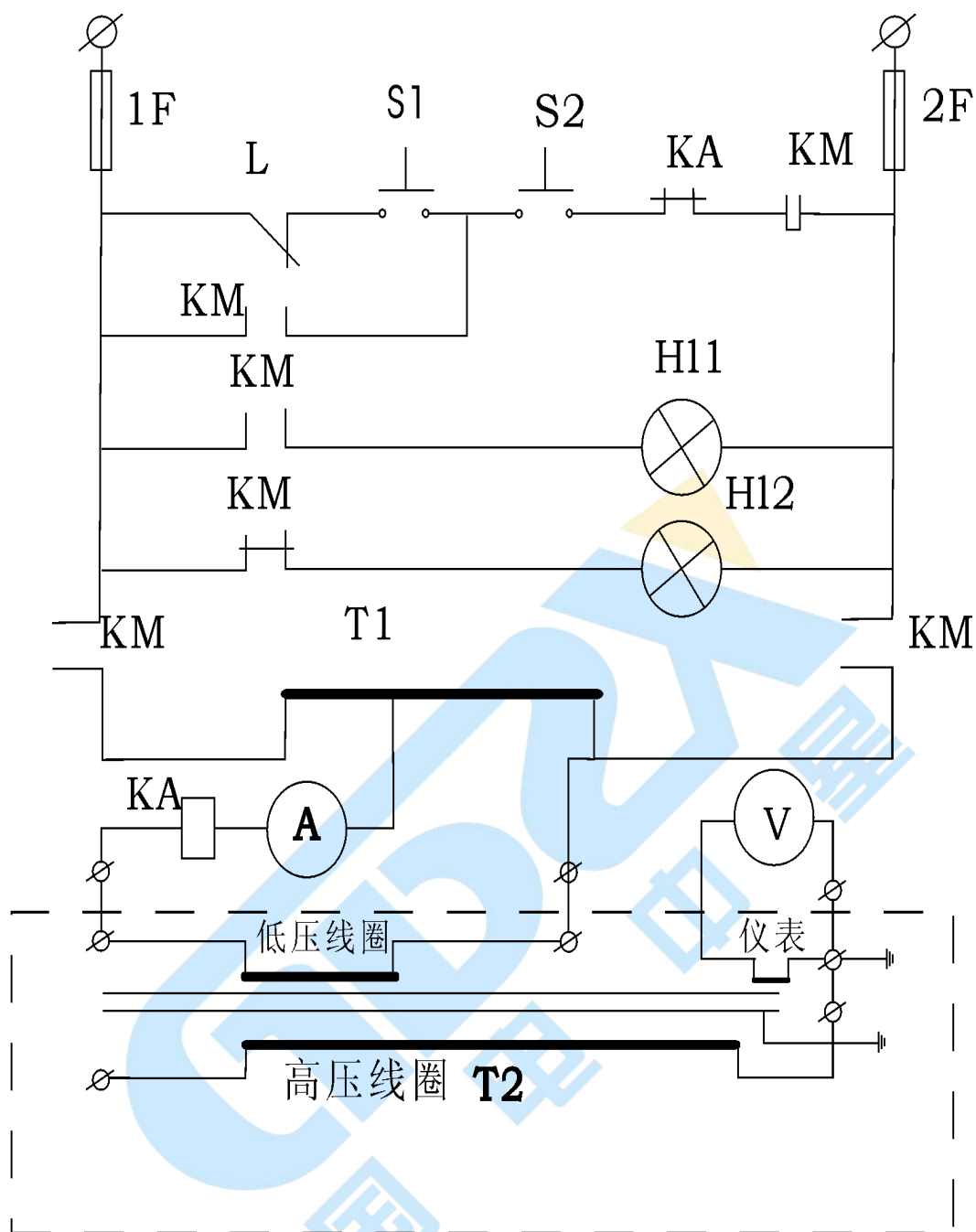


### 四、工作原理

把电源输入有过流自动脱扣及防止突发加压的零位连锁装置的操作箱，经自耦调压器调节电压输入 YDQW 试验变压器初级绕组，根据电磁感应原理，在次级（高压）绕组按其与初级绕组匝数之比可获得同等倍数的电压幅值—工频高压。此工频高压可经外接高压硅堆整流及稳压电容器滤波可取得直流高压，其幅值是工频高压有效值的 1.41 倍。

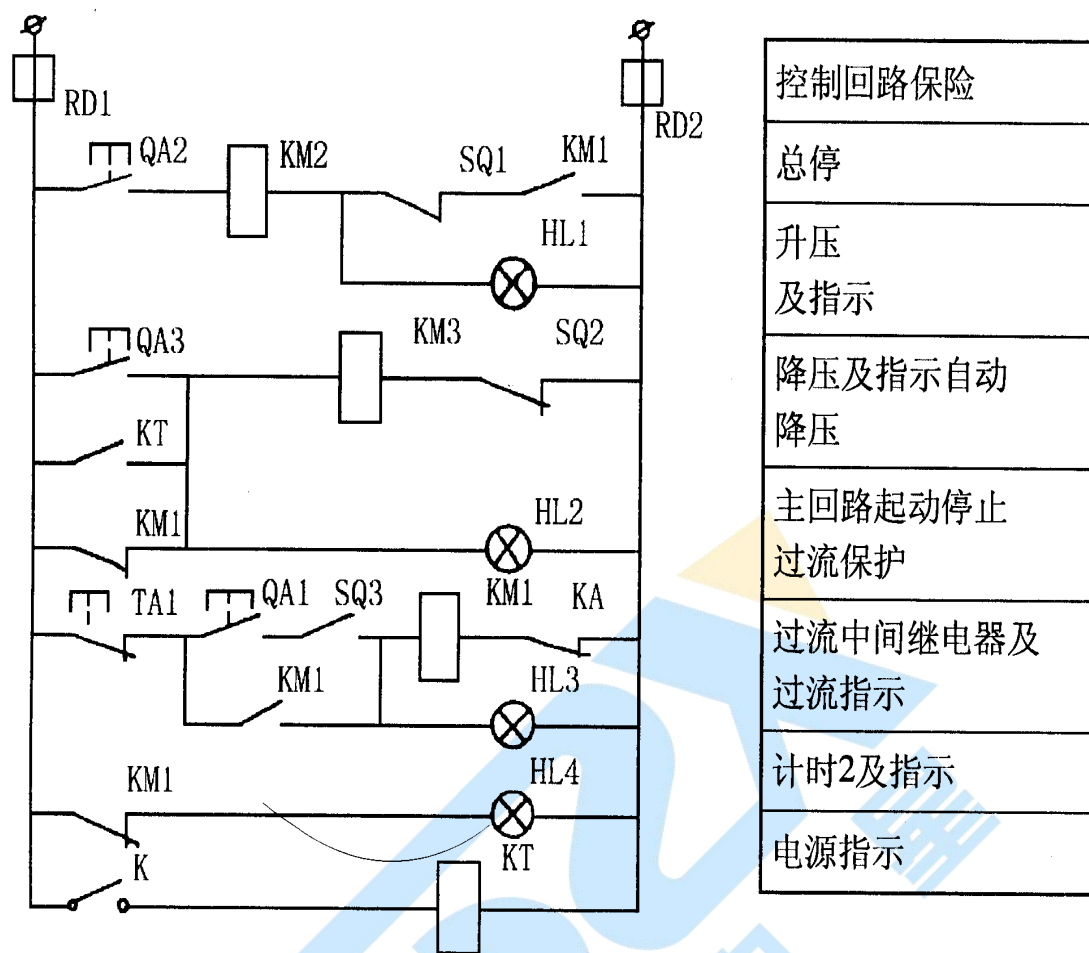
### 五、控制线路图

1. 普通操作台线路图(如下图)



1-2F 熔断器    KM 交流接触器    KA 过流继电器    L 零位开关    H11 合闸指示  
 A 电流表    S1 合闸按钮    H12 电源指示    V 千伏表    S2 分闸按钮  
 T1 调压器    T2 高压试验变压

2. 电动控制台电气线路原理图（本机不适用）

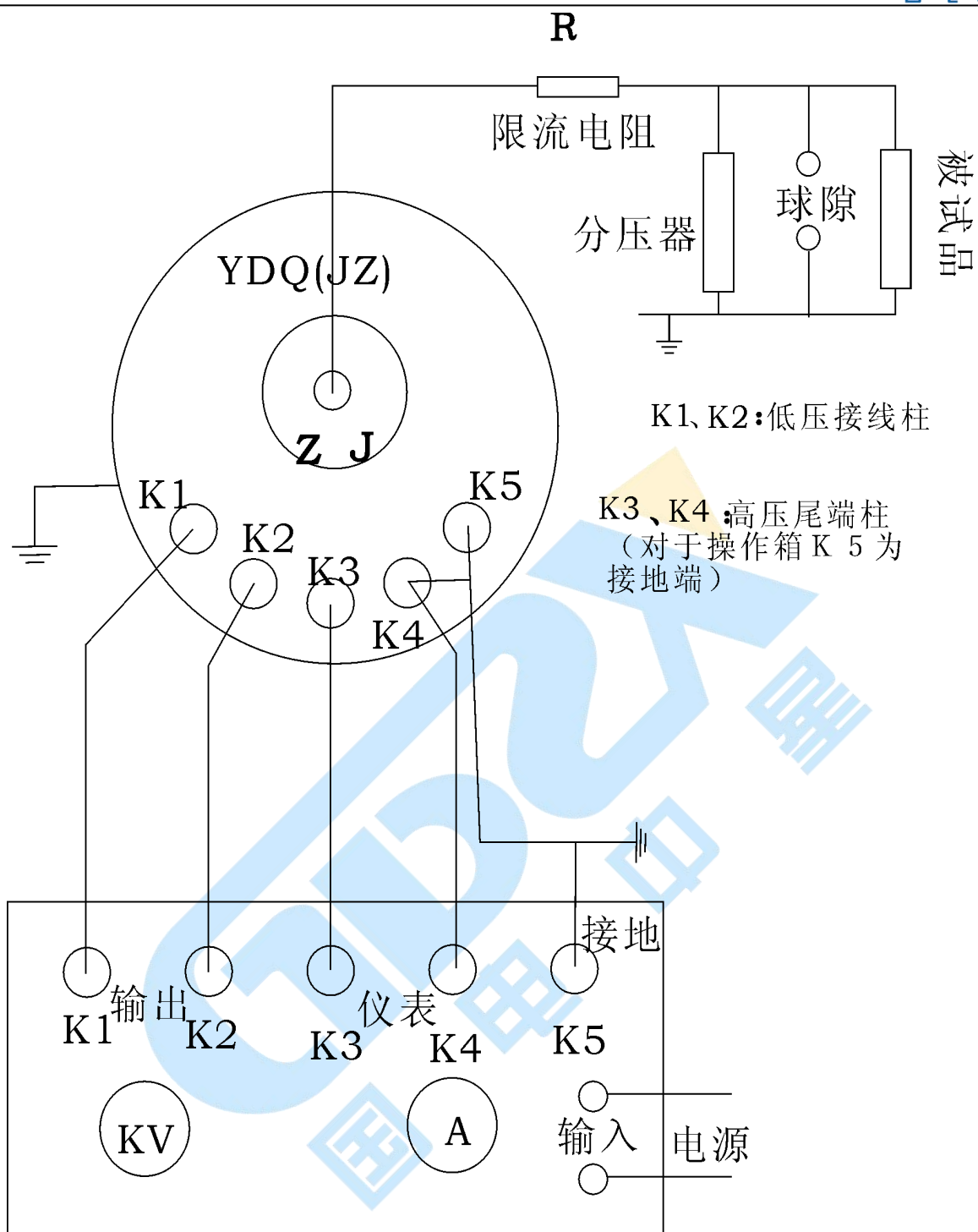


ZXTC-50 及以下操作箱（台）电气原理图

- |               |              |             |
|---------------|--------------|-------------|
| RD1RD2 控制回路保险 | TA1 主电路停止按钮  | QA1 主电路起动按钮 |
| QA2 升压按钮      | QA3 降压按钮     | KM1 主回路接触器  |
| KM2 升压接触器     | KM3 降压接触器    | KA 过流继电器    |
| KT 时间继电器      | SQ1 上限位开关    | SQ2 下限位开关   |
| SQ3 零限位开关     | HL1 升压指示灯    | HL2 降压指示灯   |
| HL3 主回路起动指示灯  | HL4 主回路停止指示灯 |             |

## 六、接线方法

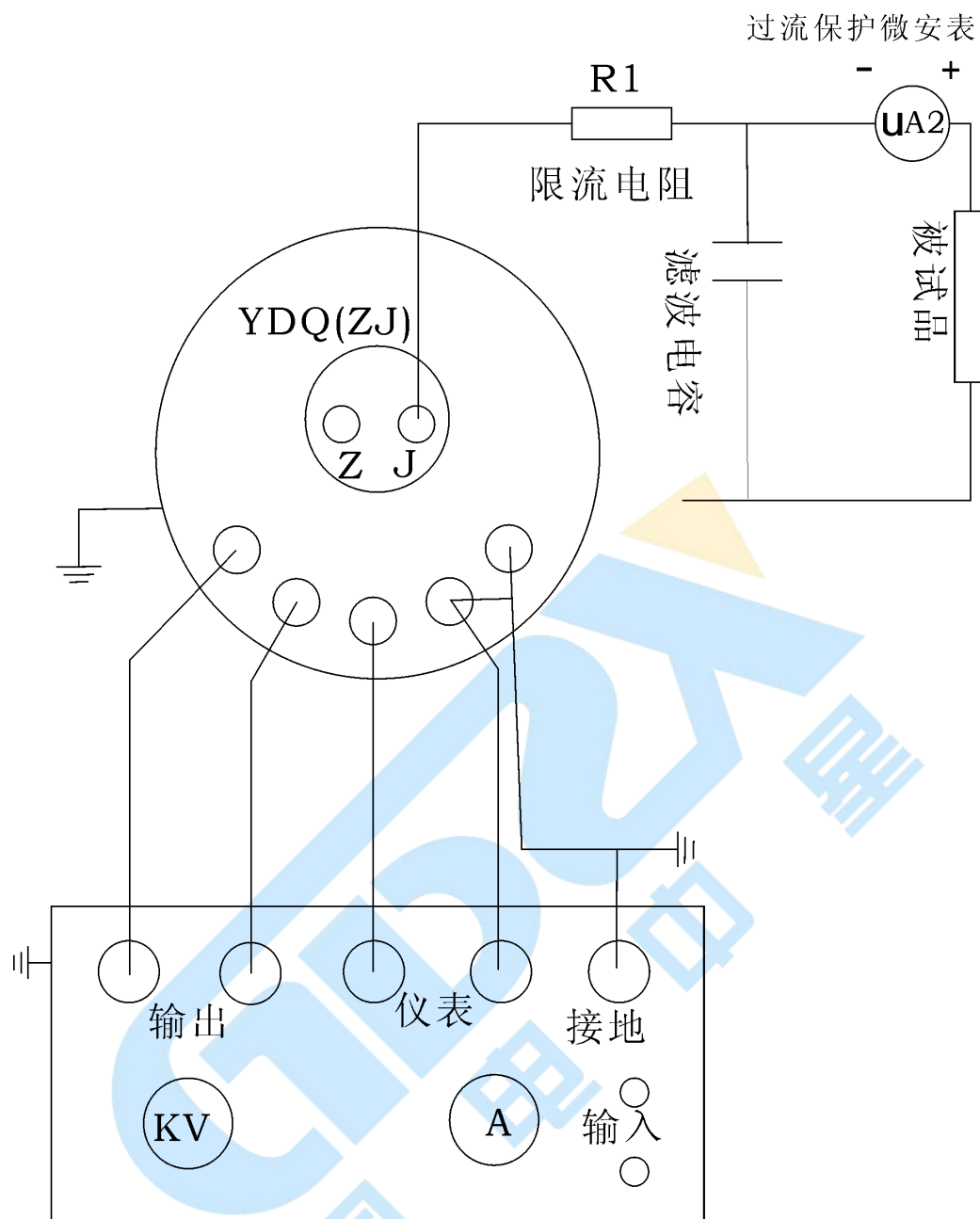
### 1. 交流耐压试验接线图



备注：1、我厂供应变压器及控制箱，若需限流电阻、分压器、球隙等配件另订。  
2、变压器身，控制箱身及高压尾、仪表一端要良好接地，否则损坏设备及危害生命安全。

## 2. 直流试验接线图



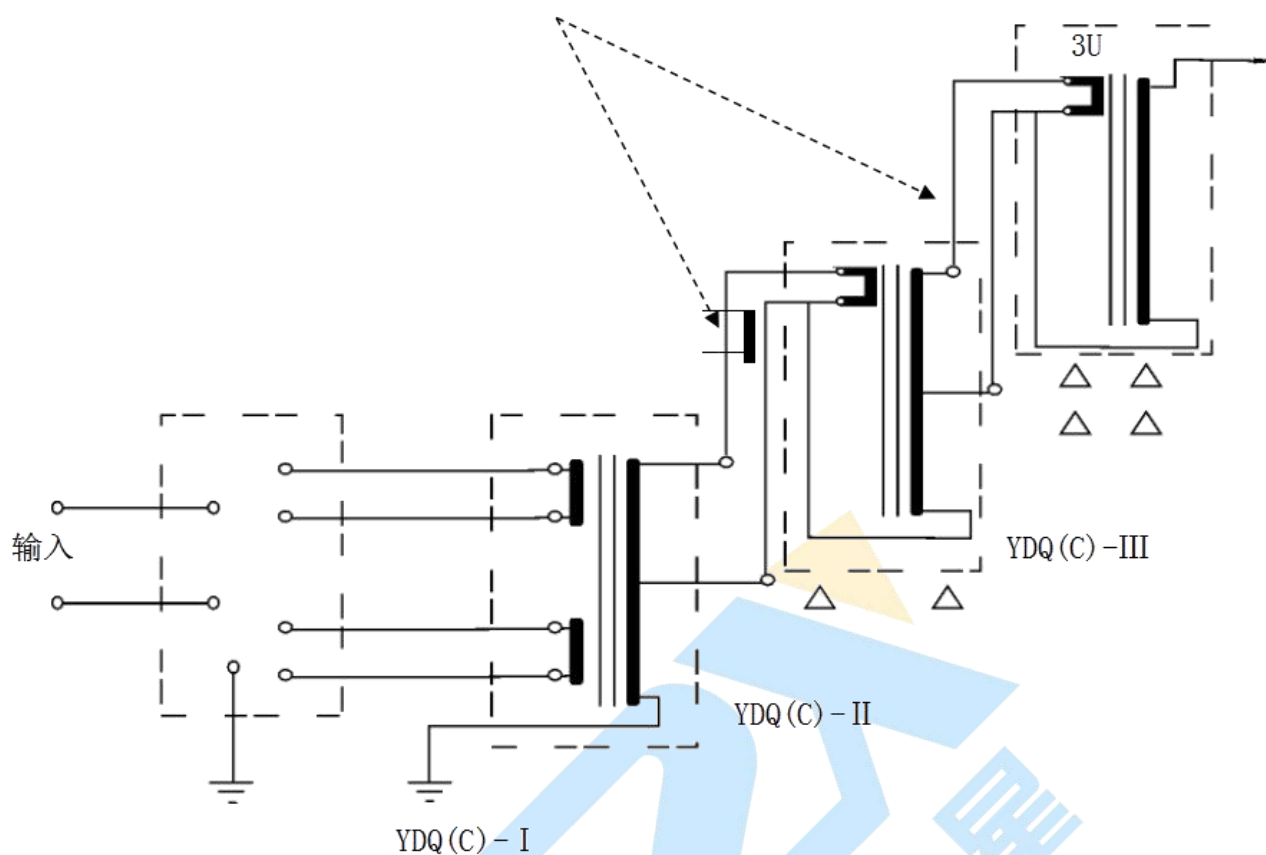


备注：1、变压器身，控制箱身，推车、变压器的高压尾端及仪表一端要良好接地，否则损坏设备及生命安全。  
 2、两块微安表都是正极接，负极接电阻端。  
 3、试验做完后，一定要用放电棒放电处理，否则危及生命。

### 3. 串激组合试验接图

#### 1) 串级接线

注：高压输出串激线与仪表及高压尾应可靠相连，否则易击穿变压器。接线请校极性。



ZXTC—操作箱

YDQ(C)-I—第一组试变

YDQ(C)-II—第二组试变

YDQ(C)-III—第三组试变

—绝缘支架

## 2) 概述

为了方便电力系统的现场等级的试验，我们专们设计和生产用多台轻型试验变压器串激组合 YDQ(C) 系列试验设备。由于分散组合能力方便使用，故可适应现场多种需要。每个单元重量轻，运输和移动方便，使现场能顺利取得较高的试验电源。

## 3) 工作原理

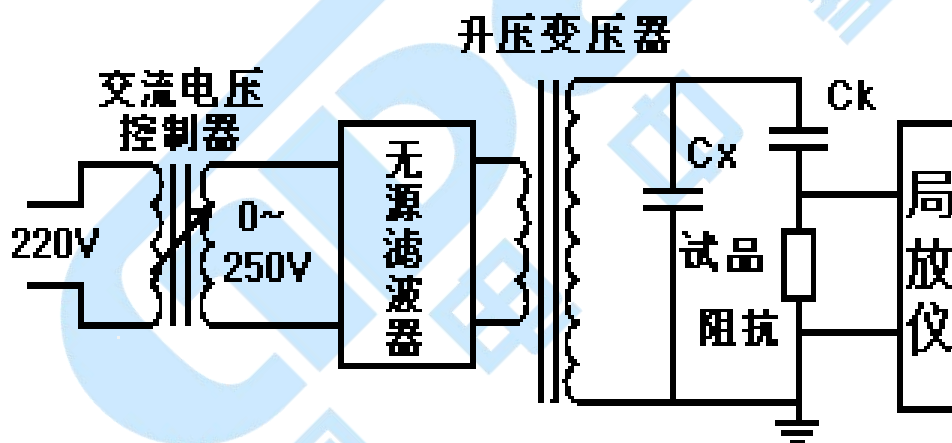
YDQ(C) 系列高压试验装置，除最高电压一级外，都在高压绕组中串绕激磁

组。该绕组和后一级试验变压器初级线圈参数相同。

由控制箱供给第 I 级试验变压器绕组电源。第 I 级高压绕组尾端和外壳接地，首端和第 II 级试验变压器高压尾及外壳连接。由第 I 级串激抽头供给第 II 级低压绕组的励磁电源，此时 II 级试验变压器输出为第 I 和第 II 级输出叠加。同理，可叠加第 III 级。

#### 4) 无局放试验（YDQW 型试验变压器适用）

无局放试验变压器提供高压纯净电源通过无局放保护电阻和耦合电容器，从耦合电容器尾端取信号到局放仪的输入单元（阻抗模块），其配套使用接线图参考局部放电检测仪接线（如下），升压操作使用方法与普通交流耐压试验操作方法相同。无局放试验变压器的串激接线参照 6-3 串级组合接线图。



## 七、操作方法

1. 按上图接线，检查压力表指示内部气体压力是否正常（ $\geq 0.2\text{MPa}$ ）
2. 限流电阻配置：工频耐压 100KV 配套 3-8 千欧；直流每伏 1~5 欧，一般不放电的试验可不用保护电阻，保护电阻主要用于保护试验变压器及被试品。
3. 做直流试验时，将外接硅堆接在变压器输出端，硅堆输出即为半波直流。电压幅值为交流电压的 1.41 倍。

4. 拆除被试品线引线，套管及器身脏污清除，必要时采用屏蔽措施。
5. 准备工作和安全措施就绪，空试一次设备。
6. 接上被试品，无局放试验应用屏蔽线，以消除杂散泄漏。
7. 合上电源，控制箱（柜）电源批示红灯亮。
8. 按下起动按钮，起动指示灯亮（绿灯）。
9. 对控制箱，顺时针均匀加电，注视电压表达到额定电压值。
10. 持续规定耐压时间并注视电流表指示。
11. 耐压时间到，注视 kV 表，迅速均匀降零。
12. 做图 2 实验后用放电棒经电阻放电，然后直接接地放电。
13. 高压部分可能被充电部位一一放电后，改变或拆除高压引线，及一切引线至此一次试验终止。

## 八、试验变压器的使用条件

1. 试验变压器额定使用条件下应满足下列要求：

- ① 周围环境温度：最高气温+40℃ 最低气温-20℃
- ② 空气最大相对湿度，当空气温度为 25℃时，相对湿度不超过 85%。
- ③ 安装地点无严重影响变压器绝缘的气体、蒸气、化学性积尘，污垢及其它爆炸性介质的场所。
- ④ 试验变压器使用时应使其输入电压逐步升高且应在输出端串入足够的保护电阻，切忌高压状态下断合设备。

2. 试验变压器允许运行时间。

在额定容量的额定电压下，连续运行不得超过半小时，每次工作时间间隔为工作时间的 5-10 倍，以保证变压器的充分散热，在额定电压和额定电流的三

分之二的工况条件下允许长期连续运行。

## 九、技术指标及参数

1. 对各电压等级变压器的空载电流：4~9%

阻抗电压：4~10%

## 十、控制箱常见故障排除

常规手动调压控制台		
序号	常见故障	排除方法
1	合上电源后开关后，只有电源灯亮，调压器回零后，零位灯不亮。	断掉电源，打开柜门或将机芯从铝合金箱中取出，看调压器手柄与零位限位开关弹片是否触动良好，如不好可以适当调整
2	合上电源，回零，启动后，一转动调压器就跳闸	断掉电源，取下电流继电器的有机玻璃罩，检查电流继电器的四个触点弹片是否有卡死现象和接触杆是否与常闭触点接触良好。
3	合上电源，回零位后，零位灯，电源灯都亮，但启动不了	检查电流继电器触点常闭触点是否接触良好。启动开关是否良好。
4	合上电源，所有灯都不亮。	检查电源电路。
5	一切启动良好，但无输出电压	检查调压器炭刷有无断裂及接触是否良好。
6	操作试验变压器时，电流无限上升，电压不升。	变压器短路故障或调压器输出短路。
7	操作试验变压器时，电压不升或电压表有卡针现象。	检查电压表，更换电压表。

## 十一、隔离滤波器

主要结构为隔离变压器及离波装置，接线位于控制台与试验变压器之间，可以有效摒除电源中存在的杂波及各种干挠。

1. 输入电压：220V±10%

2. 输出电压：220V±10%
3. 额定容量：5kVA
4. 空载损耗≤5%
5. 阻抗电压≤5%
6. 重量：25Kg
7. 衰减效果：10KHZ-100KHZ ≥ 20db  
100KHZ-30MKZ ≥ 60db
8. 外形尺寸：300×300×350mm

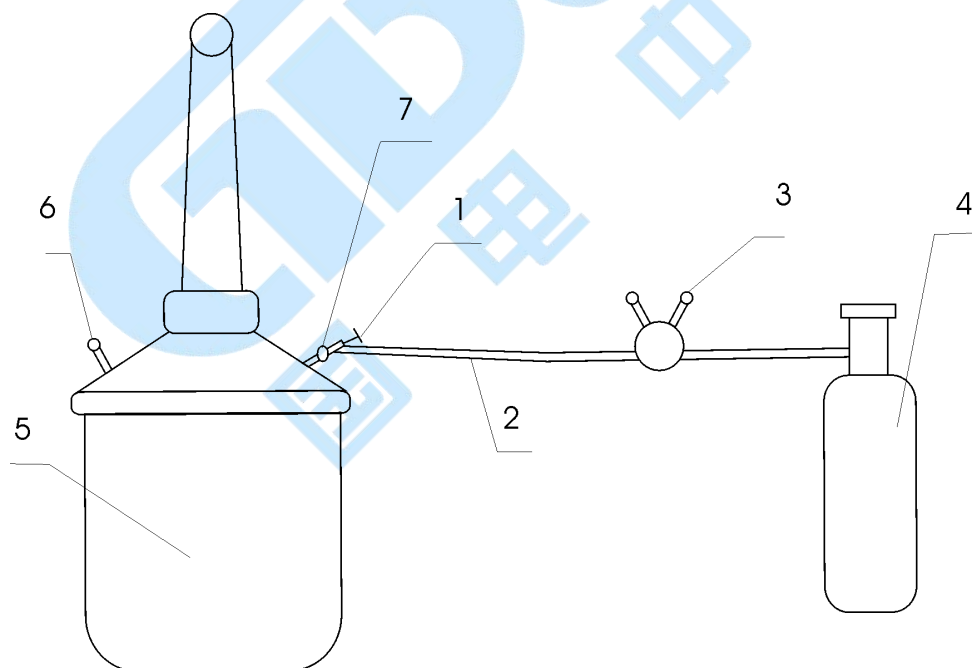
## 十二、注意事项

1. 试验设备的布置，对人身周围要有足够的安全距离。尽量避免在人员过道上布置设备及施高压引线。
2. 试验现场安装围栏、悬挂“止步、高压危险”标示牌。
3. 试验中高压引线要有支撑或牵引绝缘物。要有安全监护员，防止有人靠近和从底下穿过。
4. 直流高压试验中微安表最好在高位时，除有屏蔽盒外有过流自动保护装置以防止突发性击穿短路或放电时表烧坏。
5. 工频耐压试验：请注意验算设备容量是否足够，并应避免产生谐振。
6. 工作地线（高压尾、稳压电容末端接地线）与保护地线（操作箱外壳）应分开连接，并有良好的接地性能。
7. 试验中如有电源不规则摆动（如电焊）必然影响高压输出稳定，此时应停止试验查找原因排除。
8. 试验工作对气候（温度、湿度）的要求应符合试验规程要求，并作记录。

9. 高压测试工作要严格执行能源部颁发的安全工作规程有关规定。

### 十三、维护及保养

1. 应经常性地保持试验变压器的清洁，每次试验前应把尼龙套擦拭干净，并用塑料布罩住。
2. 不应随意扭动除接线支柱以外的螺栓，防止因密封破坏造成的漏气现象。
3. 轻微的泄漏是属于正常的现象，估计约每4年气压降低0.05Mpa，出厂时气压的在0.2-0.4Mpa之间。随着环境湿度的变化气压略有增减。当气压力降至0.15Mpa时应及补气。
4. 补气时请采用六氟化硫气体，充气的压力不得大于0.4Mpa。一般情况下0.2-0.3Mpa即可。
5. 充气方式



1. 充气阀	2. 氧气管道	3. 氧气表
4. 六氟化硫钢瓶	5. 变压器	6. 压力表
7. 变压器充气咀		



1. 入口表按示意图接好管道。
2. 打开六氟化硫气瓶上的阀门，使氧气表上压在 20kg/cm 左右。
3. 旋入氧气表上的螺旋顶尖，让气压慢慢升高。此时有气体外溢。排出管道内的空气。
4. 立即旋开充气阀（顺时针方向）并听到到气流，流入变压器本体内。
5. 调节氧气表上的螺顶尖，使氧气表的出口压力在 5.5Kg/cm<sup>2</sup>。
6. 监视变压器压力表，当压力达到 2.5-3.5Kg/cm<sup>2</sup>时（即 0.25-0.35Mpa）立即关死充气阀（逆时针方向）。绝对禁止超压以免发生危险。
7. 关闭六氟化硫气瓶上阀门。
8. 关闭氧气表上的阀门，充气工作结束。
9. 拆下管道和充气阀门。
10. 充好气后静止 5 分钟，让气体充分混合即可工作。

#### 十四、售后服务

凡购买本公司产品的用户均享受以下的售后服务：

- ❖ 仪表自售出之日起一个月内，如有质量问题，我公司免费更换新表，但用户不能自行拆机。属用户使用不当（如错插电源、进水、外观机械性损伤）的情况不在此范围。
- ❖ 仪表一年内凡质量问题由我公司免费维修。
- ❖ 仪表自售出之日起超过一年时，我公司负责长期维修，适当收取材料费。
- ❖ 若仪表出现故障，应请专职维修人员或寄回本公司修理，不得自行拆开仪表，否则造成的损失我公司不負責任。



## 十五、额定参数

规格	容量 kVA	低压侧		高压侧		测量变 化	60 分钟 温升℃	阻抗电 压%	空载电 流 %	质量 kg	外形尺寸 外径×高 mm×mm
		电压 V	电流 A	电压 kV	电流 mA						
1.5/50	1.5	200	7.5	50	30	500	50	10	<4	26	230×600
3/50	3	200	15	50	60	500	50	10	<4	32	280×600
5/50	5	200	30	50	120	500	50	10	<4	38	320×610
10/50	10	200	50	50	200	500	50	10	<4	53	350×620
15/50	15	400	37.5	50	300	500	50	8	<4	70	380×630
20/50	20	400	50	50	400	500	50	8	<4	85	440×650
30/50	30	400	75	50	600	500	50	8	<4	100	480×650
50/50	50	400	125	50	1000	500	50	8	<4	120	520×650
10/100	10	200	50	100	100	1000	50	10	<4	65	380×1000
15/100	15	400	37.5	100	150	1000	50	8	<4	85	410×1100
20/100	20	400	50	100	200	1000	50	8	<4	100	460×1100
30/100	30	400	75	100	300	1000	50	8	<4	110	510×1100
50/100	50	400	125	100	500	1000	50	8	<4	125	600×1210
10/150	10	200	50	100	66.7	1500	50	10	<4	90	480×1550
15/150	15	400	37.5	150	100	1500	50	8	<4	100	510×1600
20/150	30	400	50	150	133.3	1500	50	8	<4	110	540×1600
30/150	30	400	75	150	200	1500	50	8	<4	125	560×1600
50/150	50	400	125	150	333.3	1500	50	8	<4	140	640×1650
30/200	30	400	75	200	150	2000	50	8	4	160	620×1720
50/200	50	400	125	200	250	2000	50	8	4	180	660×1720
50/250	50	400	125	250	200	2500	50	8	4	230	680×2100

注：容量 50kVA 以上试验变压器参数略。