

ZXKG-G
高低压开关柜通电试验台



温馨提示

1. 电源输入

- 1) 本仪器使用交流单相 380V 电源。

2. 安全注意事项

- 1) 接入仪器的电源要求能承受 30A 电流冲击。
- 2) 电源应接入仪器面板的电源输入端子，切勿接入其他接线端子，以免损坏设备。
- 3) 仪器与试品连接时，注意检查各个接线是否正确，以免因接线错误造成设备损坏。
- 4) 开启过流保护的电流值最大应不超过仪器额定输出电流值。
- 5) 在通电情况下，不得插拔任何接线。
- 6) 当在室外时，请勿将仪器长时间置于太阳下曝晒。

3. 测试准确度方面

- 1) 设备应缓慢升压，保证设备显示电压及电流的准确性。

4. 操作方面

- 1) 接线完毕后，应检查一遍，看看是否有接线错误，接插件是否接触良好。
- 2) 测试过程中，如有打火，以及开机时无任何显示等异常现象，应立即关闭电源并重新检查接线。
- 3) 在实际接线时，电流输出端子应形成回路，不然仪器将不会输出电流。
- 4) 该设备容量是按 5 分钟短时工作设计，如用于批量试验，工作时间应小于 2.5 分钟，等待 10 分钟后，再进行下次工作。

目 录

一、产品用途.....	- 3 -
二、性能特点.....	- 3 -
三、技术指标.....	- 3 -
四、工作原理.....	- 4 -
五、测试方法.....	- 5 -
1. 接线准备.....	- 5 -
2. 测试步骤.....	- 5 -
3. 操作说明.....	- 6 -
4. 试验结束.....	- 6 -
六、运输与保养.....	- 6 -
1. 运输.....	- 6 -
2. 储存.....	- 6 -
3. 防潮.....	- 7 -
七、装箱清单.....	- 7 -
八、售后服务.....	- 7 -

一、产品用途

ZXKG-G 高低压开关柜通电试验台用于高低压开关柜生产厂家对所生产的高低压开关柜进行出厂前的各项通电试验。它能提供各种交、直流电源，便于对开关柜的检测，提高工作效率。

二、性能特点

1. 读数直观：本仪器采用数字式表头可直接显示电流、电压、功率因数的测试值，便于试验观察及记录。
2. 测量准确：具有较高的测量精度，测试值准确。
3. 准确的保护功能：每路都有空气开关作为保护。
4. 携带方便：体积小、重量轻，体积只有同类产品的 30%~70%，携带十分方便。

三、技术指标

1. 名称和分类
 - 1) 名称：高低压开关柜通电试验台
 - 2) 环境组别：属 GB6587.1-86《电子测量仪器环境试验总纲》中的III组仪器（即可在室外环境使用）。
2. 型式与尺寸
 - 1) 型式：一体式
 - 2) 外形尺寸：控制台：600×620×780mm
3. 使用电源
 - 1) 电压：380V±10%
 - 2) 频率：50Hz±1Hz
4. 使用环境

1) 环境温度：-10℃~40℃

2) 相对湿度：≤80%

5. 安全性能

1) 绝缘电阻：>2MΩ

2) 泄漏电流：<3.5mA

3) 介电强度：电源连线对机壳能承受 1500V（50Hz 有效值）1 分钟耐压。

6. 测量精度

1) 本仪器的电流精度等级为±(2%×读数+1%×量程)

2) 本仪器的电压精度等级为±(2%×读数+1%×量程)

7. 测试项目

1) 输出电压：AC0~430V

2) 输出电流：AC0~10A

8. 技术参数

1) 输入电源：AC380V±10%，三相四线，50Hz

2) 三相电压AC380 独立控制

3) 单相电压AC220 独立控制

4) 单相交流输出电压：AC0-250V 连续可调（6kVA）

5) 三相交流输出电压：AC0-100V 连续可调(1.5kVA)

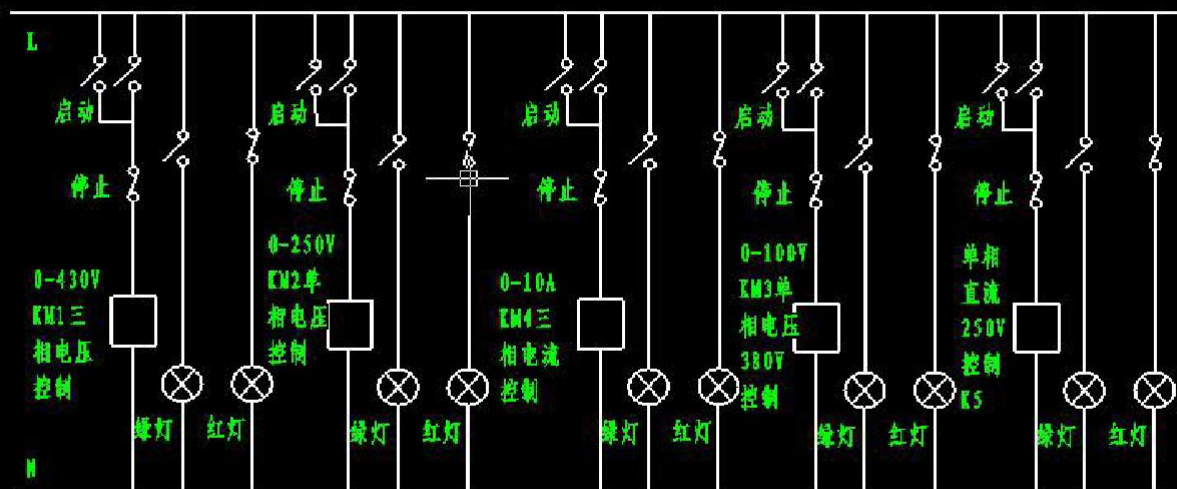
6) 设备输出单相直流电压AC0-430V 连续可调（6kVA 以上）

7) 设备输出三相电流：AC100V 固定 10A

8) 直流输出电压：DC0-250V 连续可调

四、工作原理

开关柜通电实验台控制部分接线图



五、测试方法

1. 接线准备

- (2) 将仪器的输出端子与被试品连接，试验时，需让电流输出端子形成回路。
- (3) 将三相AC380V 电源与设备的电源接线端相连。

2. 测试步骤

- 1) 技术参数中 3、4, 5, 6, 7 项分别由独立的接触器控制，输出线接线柱前串接 10A 或 20A 空气开关作为短路保护。根据用户特殊要求，可以同时合闸，没有互锁。请用户注意使用中的要求。
- 2) 技术参数中 2、3 项不受接触器控制，只要总电源开关闭合，即可输出单相 AC220V 输出（固定值）。
- 3) 单相转换开关 K1、K2、K3 分别控制面板上的单相 DC380V 电压表、三相交流电流表、三相交流电压表。

3. 操作说明

- 1) 接通输入电源三相四线AC380V。
- 2) 连接交流操作电压输出至被试品。
- 3) 检查并确认接线是否正确, 空气开关合上。
- 4) 将调压器回零, 打开总电源开关。
- 5) 再按面板上交流操作电压的“合闸”按钮。
- 6) 缓慢调节输出调节旋钮, 使电压升到要求值, 观察电压表的情况。
- 7) 试验完毕后, 先按面板上交流操作电压的“分闸”按钮, 关掉面板上的总电源开关, 然后断开电源线。

注意: 其他电源使用参照上述步骤。

4. 试验结束

- 1) 关闭电源开关, 拔下电源线。
- 2) 将测试电缆线拆除并收好, 方便下次使用。
- 3) 拆除接地线, 并整理好。

六、运输与保养

1. 运输

本产品运输时必须进行包装, 包装箱应用木箱, 包装箱内应垫有泡沫等防震层。包装好的产品, 应能经公路、铁路、航空运输。运输过程中不得置于露天车箱, 仓库应注意防雨、防尘、防机械损伤。

2. 储存

仪器应储存在环境温度 $-20^{\circ}\text{C}\sim 60^{\circ}\text{C}$, 相对湿度不超过 85%, 通风, 无腐蚀性气体的室内。放置时不应紧靠地面和墙壁。

3. 防潮

在气候潮湿的地区或潮湿的季节，本仪器如长期不用，要求每月开机通电一次（约 2 小时），以使潮气散发，保护电子元器件。

七、装箱清单

1. 主机	1 台
2. 测试线	1 套
3. 说明书	1 本
4. 检测报告	1 份
5. 合格证/保修卡	1 份

八、售后服务

凡购买本公司产品的用户均享受以下的售后服务：

- ❖ 仪表自售出之日起一个月内，如有质量问题，我公司免费更换新表，但用户不能自行拆机。属用户使用不当（如错插电源、进水、外观机械性损伤）的情况不在此范围。
- ❖ 仪表一年内凡质量问题由我公司免费维修。
- ❖ 仪表自售出之日起超过一年时，我公司负责长期维修，适当收取材料费。
- ❖ 若仪表出现故障，应请专职维修人员或寄回本公司修理，不得自行拆开仪表，否则造成的损失我公司不負責任。